

ZSC.271.30.2016

Gliwice, 25.03.2016 r.

Zapytanie ofertowe

Związek Gmin i Powiatów Subregionu Centralnego Województwa Śląskiego
ul. Bojkowska 37, 44-100 Gliwice

zaprasza do złożenia propozycji cenowej na zadanie pod nazwą:

„Zakup i dostawa mebli biurowych”

kod CPV 391300002 Meble biurowe

Opis przedmiotu zamówienia:

Przedmiotem zamówienia jest wykonanie i dostawa do siedziby Związku (ul. Bojkowska 37, Budynek nr 3, pokój 102, 44-100 Gliwice) mebli biurowych, wg poniższej specyfikacji:

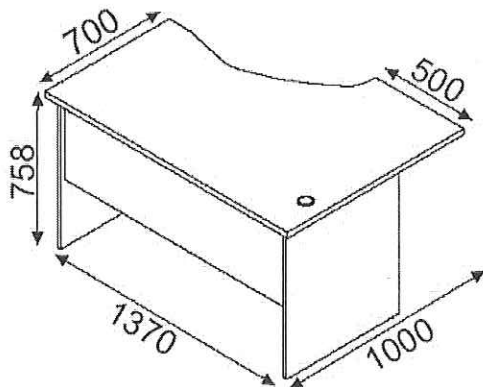
Lp.	Nazwa i charakterystyka mebli	Jednostka miary	Ilość
1.	Biurko kątowe	sztuka	2
2.	Kontener „top”	sztuka	2
3.	Szafa biurowa 2 drzwiowa zamykana	sztuka	10
4.	Komoda	sztuka	2
5.	Komoda (większa)	sztuka	1
6.	Stół konferencyjny 6-cio osobowy	sztuka	1
7.	Krzesełko stacjonarne na stelażu	sztuka	6
8.	Krzesełko obrotowe	sztuka	2

Cena winna obejmować koszt dostawy i montażu.

Szczegółowy opis przedmiotu zamówienia

Meble muszą być wykonane z płyty melaminowanej. Wymiary mebli mogą odbiegać od przedstawionych poniżej maksymalnie do 10 %. Ewentualne propozycje odstępstw od przedstawionej specyfikacji winny być poparte zdjęciem rozwiązania alternatywnego.

1. Biurko kątowe

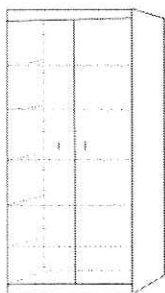


- blat o grubości min. 18 mm, posiadający matową powierzchnię, niepowodującą olśnienia,
- krawędź blatu wykończona okleiną PCV o grubości min. 2 mm,
- stopki biurka z możliwością regulacji wysokości,
- kolor: buk.

2. Kontener „top”

- element dostawny do powyższych biurk kątowych,
- tej samej wysokości i grubości blatu górnego,
- posiadający 4 szuflady,
- szerokość 470 mm, głębokość 500 mm, odpowiednio do wymiarów biurk,
- wyposażony w zamek centralny,
- stopki z możliwością regulacji wysokości,
- uchwyty w szufladach metalowe, satynowe, łukowe,
- kolor: buk.

3. Szafa biurowa 2-drzwiowa zamykana

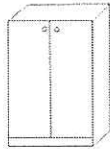


- blat szafy o grubości min. 28 mm, posiadający matową powierzchnię, niepowodującą olśnienia,
- wykończenie okleiną PCV o grubości min. 2 mm,
- szafa wyposażona w pięć półek zamykanych na zamek centralny,
- uchwyty: metalowe, satynowe, łukowe,
- stopki z możliwością regulacji wysokości,
- wymiary: 194x72x36,



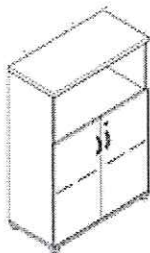
- kolor: buk.

4. Komoda



- blat komody o grubości min. 28 mm, posiadający matową powierzchnię, niepowodującą olśnień,
- komoda wyposażona w dwie półki zamykane na zamek centralny,
- uchwyty: metalowe, satynowe, łukowe,
- stopki z możliwością regulacji wysokości,
- wymiary: 84x72x36,
- kolor: buk.

5. Komoda (większa)



- blat komody o grubości min. 28 mm, posiadający matową powierzchnię, niepowodującą olśnień,
- komoda wyposażona w trzy półki (w tym dwie zamykane na zamek centralny),
- uchwyty: metalowe, satynowe, łukowe,
- stopki z możliwością regulacji wysokości,
- wymiary: 110x80x60,
- kolor: buk.

6. Stół konferencyjny owalny dla 6 osób

- nogi rurowe, metalowe, satynowe,
- stopki z możliwością regulacji wysokości,
- blat stołu o wymiarach min. 190x100 cm,
- grubość blatu min. 28 mm,
- kolor: buk.

7. Krzesło stacjonarne na stelażu

- Typ Profim Muza Net 10,
- krzesło konferencyjne tapicerowane, na 4 nogach,
- tapicerka: kolor szary,
- stelaż metalowy,
- siedzisko i oparcie wykonane ze sklejki liściastej, wyłożony pianką ciętą, w całości tapicerowane,
- podłokietniki: nakładka drewniana w kolorze buk,
- wymiary krzesła - wysokość całkowita: 850mm, wysokość siedziska: 480mm, głębokość: 630mm, szerokość całkowita: 530mm,
- wzór krzesła:



8. Fotele obrotowe

- typu Profim Xenon Net 10,
- kolor oparcia i siedziska szary, dopasowany do krzesła na stelażu metalowym z drewnianymi podłokietnikami,
- mechanizm ruchowy Synchro, polegający na równoczesnym ruchu ("bujaniu się") oparcia i siedziska z możliwością blokady w każdej wybranej pozycji wychylenia,
- płynna regulacja wysokości siedziska za pomocą podnośnika pneumatycznego,
- nakładki podłokietników z regulacją kąta położenia nakładek,
- regulacja odległości podłokietników od siedziska,
- oparcie wyposażone w profil części lędźwiowej kręgosłupa, z regulacją wysokości co pozwala dostosować go do wzrostu,
- regulacja głębokości siedziska (odległości siedziska od oparcia),
- regulacja siły oporu oparcia (podparcia pleców),
- podstawa jezdna aluminiowa lub czarna plastikowa,
- kółka "miękkie",
- maksymalna wysokość nie mniejsza niż 1040 mm,
- wzór fotela:



Proszę o oferty na meble w wersji standardowej.

Pożądany termin realizacji zamówienia: do 21 dni od złożenia zamówienia.

Pożądany okres gwarancji: min. 24 miesiące.

Pozostałe warunki Zamawiającego:

1. W przypadku dostarczenia mebli niezgodnych ze szczegółowym opisem zamówienia, Zamawiający zastrzega sobie prawo do reklamacji, która powinna być zrealizowana w ciągu 3 dni roboczych od daty zgłoszenia. Dostawca zobowiązany jest odebrać wadliwe meble od Zamawiającego i wymienić je na nowe, wolne od wad.
2. Zamawiający nie ponosi odpowiedzialności za problemy związane z działalnością serwera itp., czego skutkiem może być brak wpływu oferty na skrzynkę mailową Zamawiającego. Celem otrzymania informacji o poprawnym przesłaniu oferty w formie elektronicznej, oferent winien skontaktować się telefonicznie z Zamawiającym.

Wymagania w stosunku do Wykonawcy:

1. Wykonawca musi dostarczyć przedmiot zamówienia do siedziby Biura Związku (Gliwice, ul. Bojkowska 37, p. 102) na swój koszt i ryzyko.
2. Nie dopuszcza się składania ofert częściowych dotyczących wykonania poszczególnych punktów zamówienia wg zapytania. Oferta musi być kompletna i obejmować wszystkie części zamówienia.

Forma płatności: przelew do 14 dni od otrzymania faktury za realizację całości zamówienia, na podstawie protokołu odbioru zrealizowanej dostawy.

Propozycja powinna zawierać następujące dokumenty:

1. ofertę cenową brutto na formularzu ofertowym stanowiącym załącznik nr 1 do zapytania (cena powinna zawierać koszty dostawy),
2. przykładowe zdjęcia / projekty przedstawiające zaproponowane meble (zdjęcia powinny przedstawiać np. uchwyty, wykończenia, blat, tapicerkę, stopki),
3. podpisane, opieczetowane oświadczenie o braku powiązań kapitałowych oraz osobowych z Zamawiającym¹ – załącznik nr 2.

Miejsce i termin złożenia propozycji cenowej: propozycję cenową należy przesłać w formie elektronicznej na adres biuro@subregioncentralny.pl lub agnieszka.profus@subregioncentralny.pl do dnia 01.04.2016 r.

¹ Przez powiązania kapitałowe lub osobowe rozumie się wzajemne powiązania między Zamawiającym lub osobami upoważnionymi do zaciągania zobowiązań w imieniu Zamawiającego lub osobami wykonującymi w imieniu Zamawiającego czynności związane z przygotowaniem i przeprowadzeniem procedury wyboru wykonawcy a wykonawcą

Kryterium oceny ofert: zamawiający dokona oceny ofert na podstawie wyniku osiągniętej liczby punktów wyliczonych w oparciu o następujące kryteria i ustaloną punktację do 100 pkt (100% = 100 pkt):

1. Cena – 70 pkt. (70%),
2. Funkcjonalność, wygląd – 30 pkt. (30%).

Funkcjonalność i wygląd mebli będzie oceniany całościowo poprzez zaprezentowane zdjęcia/projekty mebli. Oceny dokona powołana komisja w dniu 04.04.2016 r.

Wzór obliczeń:

1. Cena:
 - cena najniższa / cena badanej oferty x 70 pkt.
2. Funkcjonalność, wygląd:
 - bardzo dobra – 30 pkt.
 - dobra – 20 pkt.
 - dostateczna – 10 pkt.
 - niedostateczna – 5 pkt.
 - nieakceptowalna – 0 pkt.

Punkty za funkcjonalność i wygląd zostaną przyznane przez każdego członka komisji dokonującego oceny dostarczonych zdjęć, zgodnie z ww. skalą punktową. Liczba punktów przyznana przez członków komisji dla danego kryterium i danej firmy zostanie zsumowana, a następnie podzielona przez liczbę oceniających członków komisji.

Za najlepszą zostanie uznana oferta z największą liczbą punktów.

Dodatkowe informacje:

- Zamówienie jest realizowane w ramach projektu współfinansowanego ze środków Unii Europejskiej w ramach Programu Operacyjnego Pomoc Techniczna 2014-2020.
- Z postępowania wykluczone są podmioty powiązane z Zamawiającym kapitałowo lub osobowo. Powiązania, o których mowa polegają w szczególności na:
 - uczestniczeniu w spółce jako wspólnik spółki cywilnej lub spółki osobowej;
 - posiadaniu co najmniej 10% udziałów lub akcji;
 - pełnieniu funkcji członka organu nadzorczego lub zarządzającego, prokurenta, pełnomocnika;
 - pozostawaniu w związku małżeńskim, w stosunku pokrewieństwa lub powinowactwa w linii prostej, pokrewieństwa lub powinowactwa w linii bocznej do drugiego stopnia lub w stosunku przysposobienia, opieki lub kurateli.

Osoba uprawniona do kontaktów w sprawie zapytania ofertowego: Agnieszka Profus, tel. 32 461 22 50.

Z poważaniem

Dyrektor Biura



Marusz Śpiewek

Strona 6 z 6