



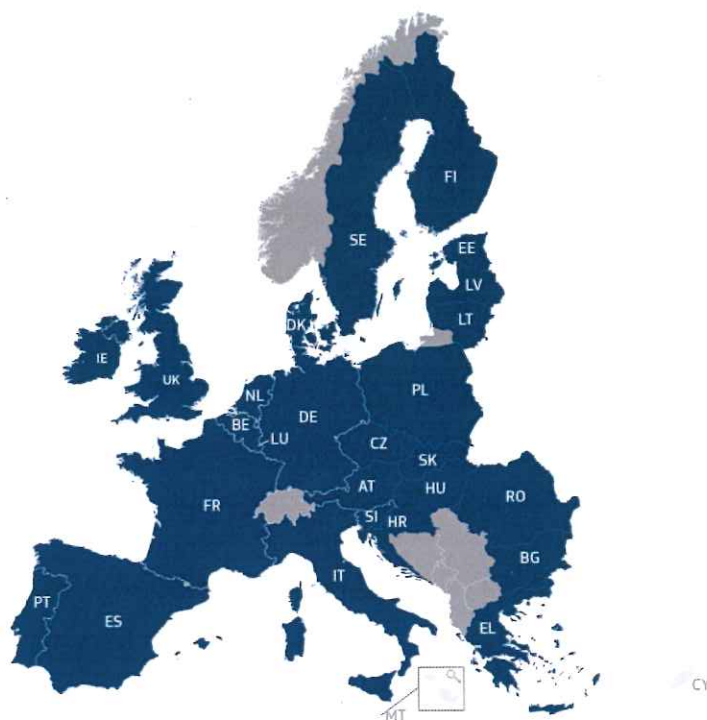
Komisja Europejska

PLAN INWESTYCYJNY DLA EUROPY AKTUALNA SYTUACJA

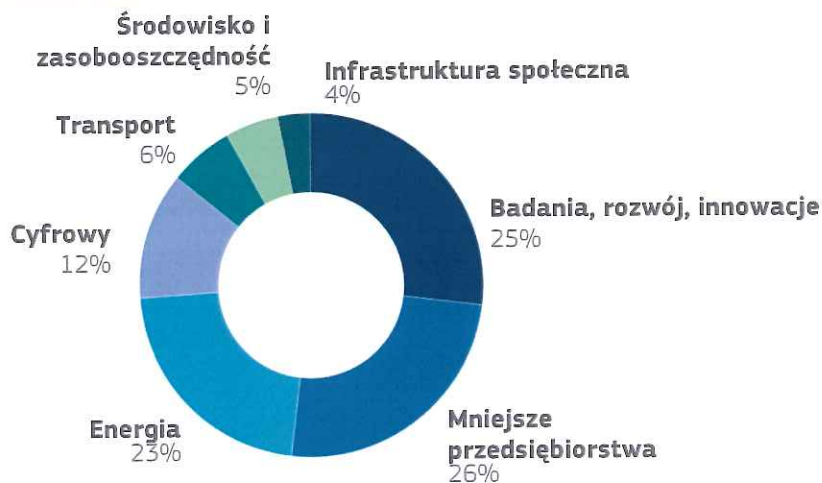
I Jaki jest stan rzeczy w lipcu 2016 r.?

Europejski Fundusz na rzecz Inwestycji Strategicznych (EFIS) wspomaga finansowanie projektów innowacyjnych i infrastrukturalnych, jak również MŚP i spółek o średniej kapitalizacji. Najważniejszą cechą EFIS jest zdolność mobilizacji kapitału prywatnego. Pozyskane dotychczas fundusze w ponad 85 % pochodzą ze źródeł publicznych i prywatnych spoza grupy EBI. Oto stan rzeczy w lipcu 2016 r.:

	Numer	finansowanie ze środków EFIS	Łączna wartość zmobilizowanych środków
Zatwierdzone projekty innowacyjne i infrastrukturalne	97	13,6 mld EUR	115,7 mld EUR
Umowy o finansowaniu MŚP zatwierdzono	192 umowy objęte wsparciem ponad 200 000 start-upy, MŚP i firmy o średniej kapitalizacji	6,8 mld EUR	



FINANSOWANIE EFIS W POSZCZEGÓLNYCH SEKTORACH



Pewne projekty obejmują więcej niż jeden sektor; pełne informacje zawarto w regularnych sprawozdaniach EFIS W wykresie ujęto najważniejszy z sektorów

II Po co nam plan inwestycyjny dla Europy?

Niski poziom inwestycji trapi UE od czasu światowego kryzysu gospodarczo-finansowego. Tylko zbiorowym wysiłkiem skoordynowanym na szczeblu unijnym można ponownie nakierować Europę na właściwe tory ku ożywieniu koniunktury. Przyjęty w listopadzie 2014 r. **Plan inwestycyjny dla Europy**, jako pierwsza

inicjatywa Komisji Junckera tego formatu, niesie poważne zwiększenie inwestycji - potencjalnie nawet do najwyższego historycznego poziomu.

Europejski Bank Inwestycyjny, korzystając z EFIS, ma możliwość szybkiej reakcji na potrzeby finansowe w obszarach o mizernych bądź znikomych źródłach finansowania. Obecność EBI często umożliwia umocnienie zaufania innych instytucji finansowych, ośmielając je do współfinansowania. Projekty EFIS muszą być technicznie i ekonomicznie realne, spójne z polityką UE oraz zapewniać jednocześnie subsydiarność (tj. nie mogłyby być zrealizowane bez zabezpieczenia gwarancją UE) i maksymalną mobilizację kapitału prywatnego. **EFIS jest wyjątkowo elastycznym instrumentem w pełni dostosowanym do zapotrzebowania:** bez jakichkolwiek wstępnych alokacji geograficznych.

III Podstawy planu inwestycyjnego dla Europy

Plan inwestycyjny dla Europy opiera się na trzech wzajemnie wspierających się elementach:

1) **Europejski Fundusz na rzecz Inwestycji Strategicznych (EFIS)** przyczyniający się do zmobilizowania przynajmniej 315 mld euro dodatkowych nakładów w najbliższych trzech latach. Rozporządzenie w sprawie EFIS weszło w życie w lipcu 2015 r. Grupa EBI rozpoczęła wstępne zatwierdzanie projektów już w kwietniu 2015 r.

2) **Gwarancje, że te dodatkowe nakłady dotrą do realnej gospodarki, to:**

a) **Przejrzystość szans na finansowanie w Europie**

- Uruchomiono Europejski portal projektów inwestycyjnych (EIPP). Jest on przejrzystym źródłem projektów wartych inwestycji w UE, dającym inwestorom przegląd dostępnych możliwości.
- Autorzy/opiekunowie projektów mogą je przedkładać w internecie: <http://ec.europa.eu/eipp>, gdzie mogą je znaleźć potencjalni inwestorzy..
- EIPP jest niezależny od EFIS. Nie ma żadnych gwarancji udzielenia dofinansowania EFIS bądź wsparcia z innych funduszy UE dla projektów obecnych na EIPP.

b) **Umocnienie usług doradczych**

- Od września 2015 r. działa Europejskie Centrum Doradztwa Inwestycyjnego (ECDI) <http://www.eib.org/eiah>.
- ECDI zapewnia centralny punkt dostępu do szerokiego wachlarza usług w zakresie doradztwa wspierających rozeznanie wśród projektów, ich rozwijanie i wdrażanie, dostęp do finansowania, wykorzystanie instrumentów finansowych i budowanie zdolności.

- ECDI potęguje zdolność publicznych i prywatnych inwestorów w całej UE do odpowiedniego ustrukturyzowania zdrowych ekonomicznie projektów w celu doprowadzenia ich do rozkwitu.

3) **Poprawa klimatu inwestycyjnego:**

a) **sprawniejsza i bardziej przewidywalna regulacja na wszystkich szczeblach**

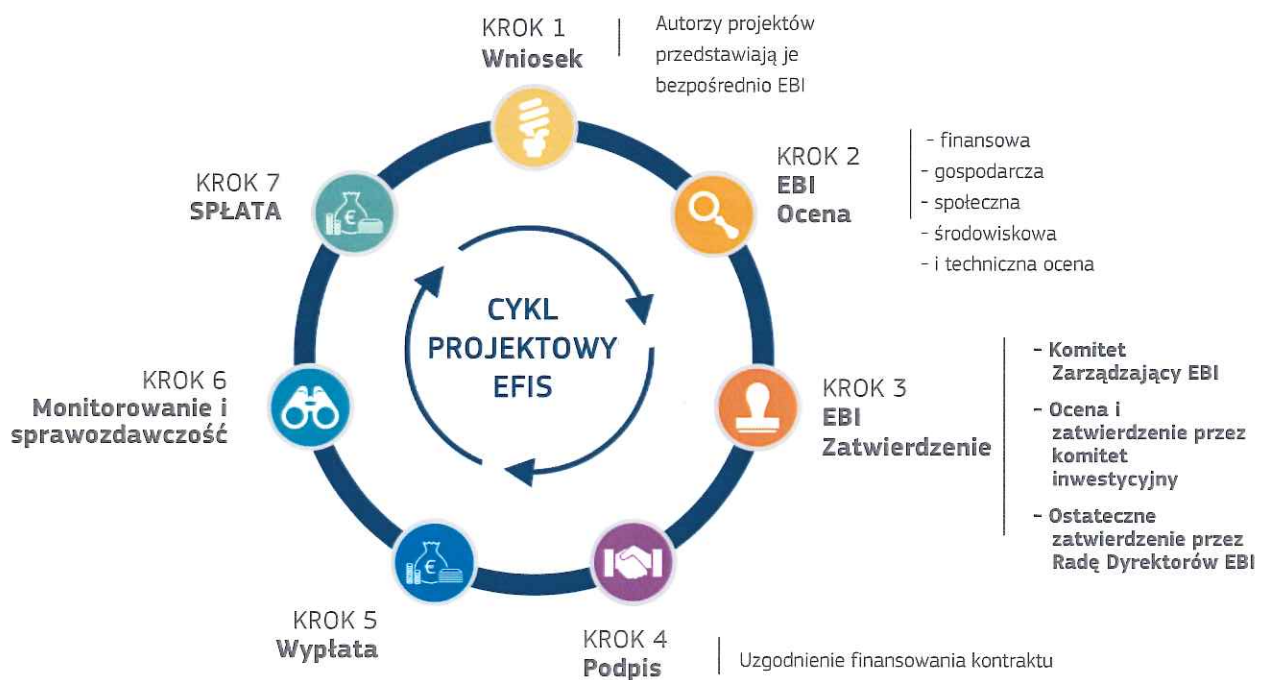
b) **Wykorzystać w pełni jednolity rynek**

- unia rynków kapitałowych
- strategia jednolitego rynku
- jednolity rynek cyfrowy
- unia energetyczna

c) **Reformy strukturalne w państwach UE**

d) **Otwarcie na inwestycje i handel międzynarodowy**

CYKL ŻYCIA PROJEKTU EFIS



Dodatkowe informacje

<http://ec.europa.eu/invest-eu>
<http://www.eib.org/efsi>

PLAN INWESTYCYJNY DLA EUROPY

KOMPLEMENTARNOŚĆ I SYNERGIE MIĘDZY EFIS I INNYMI FUNDUSZAMI UE

Komplementarność między finansowaniem przez EBI w ramach EFIS a innymi funduszami UE to ważny element zobowiązania podjętego przez Komisję – chodzi o lepsze wykorzystanie funduszy UE we wszystkich obszarach polityki. W tym kontekście połączenie wsparcia z EFIS ze wsparciem z innych funduszy UE może pomóc zapewnić wartość dodaną i uruchomić więcej projektów inwestycyjnych w UE.

Wsparcie z EFIS i innych funduszy UE może obejmować różne rodzaje ryzyka lub części danego projektu, a tym samym może przyciągnąć większą liczbę inwestorów. Połączenie takie może być szczególnie przydatne w państwach członkowskich o mniej rozwiniętych rynkach finansowych lub w projektach, w których dotacja jest warunkiem wykonalności finansowej.

Inne fundusze UE wdrażane przez Komisję w ramach zarządzania scentralizowanego (instrument „Łącząc Europę”, program „Horyzont 2020”, program Unii Europejskiej na rzecz zatrudnienia i innowacji społecznych itp.) oraz fundusze wdrażane przez organy państw członkowskich w ramach zarządzania dzielonego, m.in. europejskie fundusze strukturalne i inwestycyjne, zapewniają znaczące wsparcie dla inwestycji w sektorach podobnych do tych, które są wspierane z EFIS.

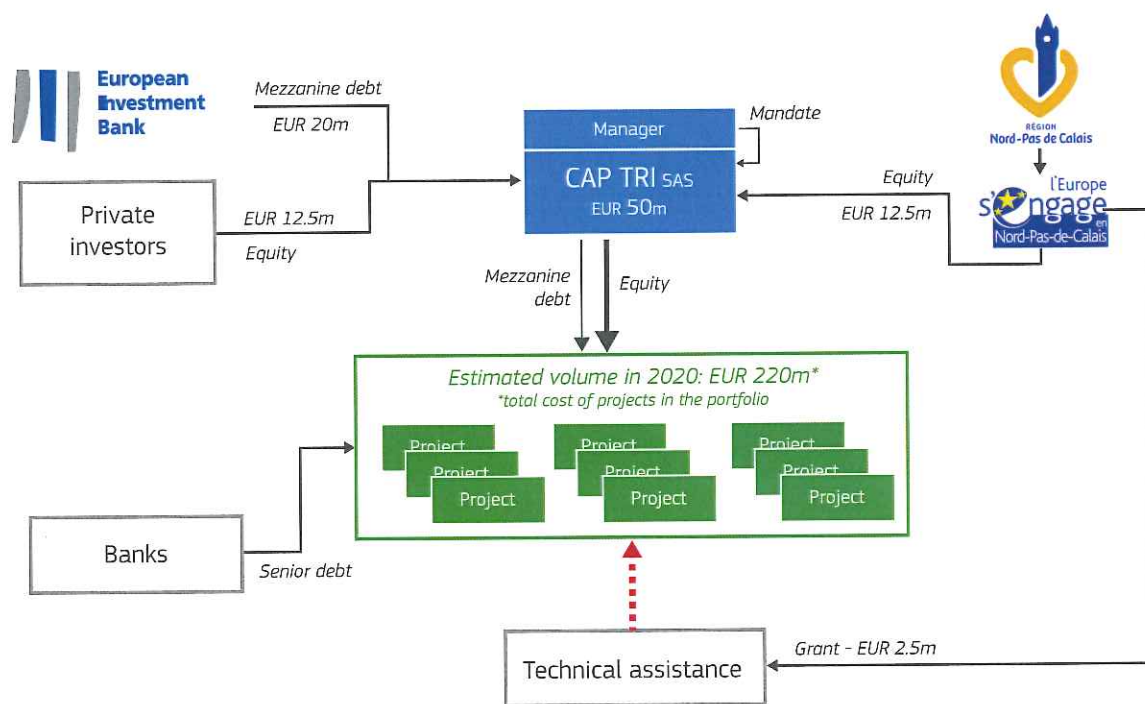
Komisja zwiększa zatem skalę łączenia funduszy dostępnych w ramach innych programów UE, takich jak instrument „Łącząc Europę” czy też program „Horyzont 2020”, w celu uruchomienia dodatkowych inwestycji. Jest to szczególnie istotne dla indywidualnych projektów o dużej europejskiej wartości dodanej oraz dla platform inwestycyjnych. Centralnie zarządzane fundusze są dostępne w ramach różnych programów, z których największymi są „Horyzont 2020” (75 mld euro) oraz instrument „Łącząc Europę” (ponad 30 mld euro).

Europejskie fundusze strukturalne i inwestycyjne działają we wspólnych ramach prawnych, na mocy rozporządzenia w sprawie wspólnych przepisów, a ich budżety wynoszą około 450 mld euro środków UE w okresie programowania 2014–2020, przydzielonych państwom członkowskim za pośrednictwem współfinansowanych krajowych programów wieloletnich. Bezpośrednie połączenie europejskich funduszy strukturalnych i inwestycyjnych z EFIS może odbywać się na poziomie projektu lub na poziomie platformy inwestycyjnej lub instrumentu finansowego.

PRZYKŁADY ŁĄCZENIA FUNDUSZY UE I WSPARCIA Z EFIS

Projekt we francuskim regionie Nord-Pas-de-Calais jest pierwszym dobrym przykładem skutecznego połączenia europejskich funduszy strukturalnych i inwestycyjnych oraz EFIS, zwłaszcza że umożliwił on maksymalizację udziału sektora prywatnego. Celem projektu jest stworzenie niskoemisyjnej gospodarki w regionie (trzecia rewolucja przemysłowa) oraz transformacja w kierunku modelu energetycznego „zerowych emisji” do 2050 r. przy jednoczesnym tworzeniu miejsc pracy, rozwoju gospodarki i zwalczaniu ubóstwa energetycznego. W tym celu utworzony został fundusz „warstwowy”, który inwestuje kapitał wysokiego ryzyka w przedsiębiorstwa realizujące projekty w ramach trzeciej rewolucji przemysłowej: region będzie uczestniczył w projekcie z wykorzystaniem

europejskich funduszy strukturalnych i inwestycyjnych, zapewniając finansowanie kapitałem własnym obok udziału inwestorów publicznych i prywatnych. EBI, wspierany przez EFIS, zapewni funduszowi finansowanie w formie instrumentów dłużnych typu mezzanine, a banki komercyjne zapewnią dług z pierwszeństwem spłaty na poziomie projektu. Oprócz finansowania region oferuje również pomoc techniczną dzięki dotacji w wysokości do 2,5 mln EUR pochodzącej z zasobów europejskich funduszy strukturalnych i inwestycyjnych.



Przykładem łączenia środków z dotacji w ramach instrumentu „Łącząc Europę” i europejskich funduszy strukturalnych i inwestycyjnych z inwestycjami w ramach EFIS jest hiszpański projekt „Infrastruktura dostępu do portów”. Pożyczka z EBI w ramach EFIS będzie finansować działalność wyznaczonego podmiotu zajmującego się wspieraniem w latach 2015–2020 inwestycji w projekty drogowe i kolejowe poprawiające połączenia multimodalne z 13 wskazanymi uprzednio portami należącymi do transeuropejskiej sieci transportowej. Całkowity koszt tych projektów wyniesie 485 mln euro. Oprócz pożyczki udzielanej przez EBI w ramach EFIS, dotacje z europejskich funduszy strukturalnych i inwestycyjnych oraz z instrumentu „Łącząc Europę” służą współfinansowaniu niektórych projektów realizowanych przez wyznaczony podmiot, takich jak dojazd kolejowy do portów w niektórych miastach kraju.

Komisja oraz EBI współpracują także nad opracowaniem funduszu inwestującego w sieci szerokopasmowe, którego misją byłoby przyczynianie się do rozwoju przewodowych i bezprzewodowych sieci dostępu nowej generacji i pomocniczej infrastruktury telekomunikacyjnej poprzez finansowanie inwestycji w infrastrukturę szerokopasmową, zarówno w drodze bezpośredniego finansowania przedsiębiorstw sektora prywatnego (zwłaszcza spółek o średniej kapitalizacji i MŚP) i partnerstw publiczno-prywatnych, jak również poprzez pośredników finansowych. Na poziomie funduszu celem jest ułatwienie zaangażowania sektora prywatnego dzięki wykorzystaniu funduszy publicznych, zwłaszcza zasobów instrumentu „Łącząc Europę” i inwestycji EBI, łącznie ze wsparciem w ramach EFIS, w celu pokrycia części ryzyka.

Dalsze działania

Zapewnienie komplementarności i wartości dodanej jest wspólnym zadaniem wszystkich zainteresowanych stron: Komisji, EBI, krajowych banków prorozwojowych, sponsorów i promotorów projektów.

Komisja podejmie dalsze działania, aby fundusze UE i wsparcie z EFIS można było łatwo ze sobą łączyć.

Takie połączenia, w szczególności w przypadku europejskich funduszy strukturalnych i inwestycyjnych, mogą być szczególnie przydatne w zapewnieniu szerokiego zakresu geograficznego EFIS. Komisja opublikowała już konkretne wytyczne w tej kwestii i będzie dążyć do dalszego uproszczenia ogólnych ram umożliwiających takie połączenia. W szczególności uwzględnione zostaną zmiany do obowiązujących rozporządzeń w kontekście zbliżającego się śródkresowego przeglądu wieloletnich ram finansowych. Komisja i EBI będą pracować do końca 2016 r. nad listą projektów, które stanowiłyby konkretne przykłady łączenia funduszy.

Oprócz europejskich funduszy strukturalnych i inwestycyjnych Komisja – we współpracy z grupą EBI i Europejskim Centrum Doradztwa Inwestycyjnego – analizuje również sposoby dalszego ułatwienia mieszania i łączenia funduszy dostępnych w ramach innych programów UE (takich jak instrument „Łącząc Europę” i Horyzont) z możliwościami w ramach EFIS, tak aby możliwe było uruchomienie dodatkowych inwestycji. Tego rodzaju sposoby łączenia funduszy mogą w szczególności prowadzić do nowych inwestycji za pośrednictwem platform inwestycyjnych, instrumentów dla MŚP opartych na podziale ryzyka oraz projektów o wysokiej europejskiej wartości dodanej.

¹ Może to obejmować stworzenie zachęt dla państw członkowskich do uzupełniania instrumentów finansowych na poziomie unijnym środkami europejskich funduszy strukturalnych i inwestycyjnych przy równoczesnej rezygnacji z wykorzystania dotacji, jeżeli instrumenty finansowe wnoszą większą wartość dodaną, oraz do umożliwienia w razie potrzeby łączenia dotacji i instrumentów finansowych ze wsparciem EFIS, do uzależniania poziomu wsparcia finansowego w ramach konkretnych projektów od ich zgodności z celami polityki UE, oraz do skutecznego stosowania warunków wstępnych.



Komisja
Europejska

PLAN INWESTYCYJNY DLA EUROPY

POPRAWA OTOCZENIA INWESTYCYJNEGO POPRZECZ USUNIĘCIEM PRZESZKÓD DLA INWESTYCJI ORAZ ZAPEWNIENIE PEWNOŚCI PRAWA

W ramach tak zwanego trzeciego filaru planu inwestycyjnego Komisja proponuje środki mające na celu zapewnienie większej przewidywalności regulacyjnej i usuwanie barier dla inwestycji. Ma to poprawić atrakcyjność Unii Europejskiej i jej państw członkowskich dla inwestorów oraz poprawić skuteczność planu.

I. POSTĘPY NA SZCZEBLU UE: PEŁNA REALIZACJA JEDNOLITEGO RYNKU I UPROSZCZENIE ISTNIEJĄCYCH PRZEPISÓW SEKTOROWYCH

- Działania wymienione w komunikacie „**Realizacja Agendy jednolitego rynku na rzecz zatrudnienia, wzrostu i inwestycji**”¹ są kluczowe dla długoterminowej realizacji celów planu inwestycyjnego dla Europy i jego powodzenia.
- Ponadto celem **strategii unii energetycznej**² jest zagwarantowanie stabilnych rynkowych ram regulacyjnych, wspierających przejście na gospodarkę niskoemisyjną i sprzyjających inwestycjom, takich jak elastyczne i niskoemisyjne wytwarzanie energii elektrycznej. Jeszcze w tym roku Komisja zaproponuje niezbędne środki legislacyjne w celu wdrożenia stabilnych ram regulacyjnych wspierających proces transformacji.
- Z kolei celem programu Komisji na rzecz lepszego stanowienia prawa jest uproszczenie ram prawnych i zmniejszenie obciążeń regulacyjnych.

¹ COM(2016) 361

² COM(2015) 80

Komisja podejmuje również szereg działań w dziedzinach mających bezpośredni wpływ na decyzje inwestycyjne w Europie:



Finansowanie z EFIS nie jest kwalifikowane jako **pomoc państwa** i finansowanie przez grupę EBI w ramach EFIS nie musi być zatwierdzone przez Komisję. Współfinansowanie przez państwa członkowskie zasadniczo powinno zostać zatwierdzone przez Komisję w drodze procedury przyspieszonej. W celu poprawy pewności prawa w odniesieniu do finansowania infrastruktury Komisja udostępniła wytyczne dotyczące pomocy państwa.



W odniesieniu do **rachunkowości sektora publicznego** Eurostat prowadzi konsultacje z państwami członkowskimi i innymi zainteresowanymi stronami, tak aby partnerstwa publiczno-prywatne (PPP) były odpowiednio klasyfikowane i mogły być skonstruowane w sposób gwarantujący najlepsze wykorzystanie zasobów publicznych.



Oprócz nowych ram UE dotyczących **zamówień publicznych** wprowadzony zostanie dobrowolny mechanizm oceny konsultacji *ex ante*, który pomoże instytucjom zamawiającym jak najlepiej skorzystać z ram zamówień publicznych.



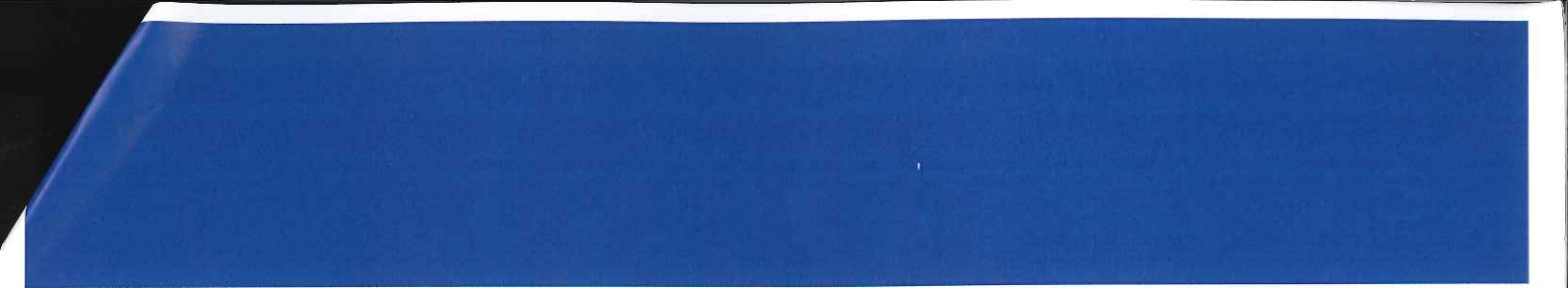
W odniesieniu do **opracowywania i zatwierdzania dużych projektów infrastrukturalnych** Komisja utworzy skuteczny „punkt kompleksowej obsługi”, który będzie prowadził równoległe różne kontrole z zachowaniem tego samego terminu zatwierdzenia; punkt ten to zespół pracowników Komisji zajmujący się doradztwem i decyzjami w sprawie finansowania ze środków UE, zasad rachunkowości sektora publicznego, kontroli pomocy państwa, decyzji o środowiskowych uwarunkowaniach oraz zamówień publicznych. Komisja zbada możliwość stworzenia jednolitych zasad dotyczących zezwoleń UE, które miałyby bezpośrednie zastosowanie do dużych projektów o charakterze transgranicznym lub do dużych platform inwestycyjnych wymagających współfinansowania krajowego.

II. POSTĘP NA POZIOMIE PAŃSTW CZŁONKOWSKICH: PRZEZWYCIĘŻANIE BARIER DLA INWESTYCJI W SEMESTRZE EUROPEJSKIM

W komunikacie z dnia 18 maja 2016 r.³ w sprawie europejskiego semestru przedstawiono w zarysie najważniejsze zalecenia dla poszczególnych krajów na 2016 r.:

- Państwa, które dysponują przestrzenią fiskalną, powinny wykorzystywać ją do *zwiększenia inwestycji publicznych* w obszarach sprzyjających wzrostowi, takich jak infrastruktura, ochrona zdrowia, kształcenie i badania naukowe.
- Jednocześnie konieczne są dalsze działania w celu zwiększenia inwestycji prywatnych, a państwa członkowskie zachęca się do *przyspieszenia reform strukturalnych i rozwiązania problemu wąskich gardeł w inwestycjach*, takich jak bariery regulacyjne i administracyjne oraz długotrwałe i skomplikowane procedury wydawania zezwoleń. W niektórych państwach członkowskich wykazano wciąż pewne słabości w dziedzinie zamówień publicznych, systemów podatkowych, systemów sądownictwa i przepisów dotyczących upadłości.
- Postęp oznacza również określenie *stabilnej sekwencji projektów i zapewnienie koordynacji i planowania* na wszystkich szczeblach administracji krajowej.

³ COM(2016) 321 final.



W dniu 1 lipca 2015 r. Komisja utworzyła **Służbę ds. Wspierania Reform Strukturalnych** (SRSS), która ma zapewnić państwom członkowskim wsparcie techniczne, w tym pomoc w budowaniu zdolności przeprowadzenia reform administracyjnych i strukturalnych sprzyjających wzrostowi. SRSS prowadzi z kilkoma państwami członkowskimi konkretne projekty, których celem jest identyfikacja i usunięcie barier dla inwestycji.

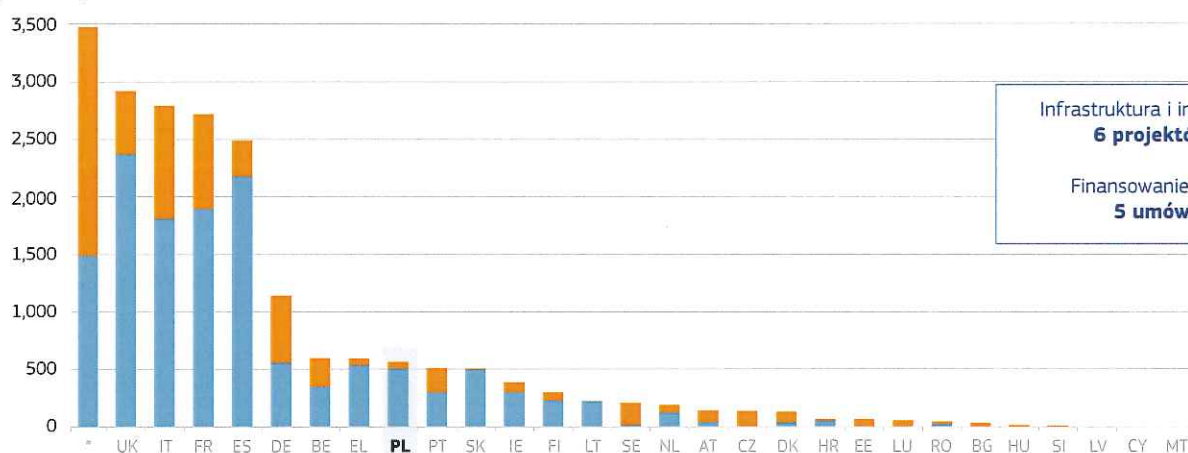
W celu ukierunkowania **europejskich funduszy strukturalnych i inwestycyjnych** na wspieranie kluczowych reform gospodarczych i społecznych Komisja zamierza położyć nacisk na powiązania z najważniejszymi priorytetami w zaleceniach dla poszczególnych krajów. W ramach prawnych funduszy strukturalnych i inwestycyjnych zawarto wymóg, aby programy z nich współfinansowane odnosiły się do wszystkich zaleceń dla danego kraju.

PLAN INWESTYCYJNY DLA EUROPY

AKTUALNA SYTUACJA
lipiec 2016

PROFIL KRAJU: POLSKA

■ Projekty w dziedzinie infrastruktury i innowacji zatwierdzone przez Europejski Bank Inwestycyjny (EBI) – (w mln EUR)
 ■ Liczba umów o finansowaniu MŚP zatwierdzonych przez Europejski Fundusz Inwestycyjny (EFI) – (w mln EUR)
 * Wiele krajów



Infrastruktura i innowacje
6 projektów

Finansowanie MŚP
5 umów

PROJEKTY W DZIEDZINIE INFRASTRUKTURY I INNOWACJI

Sześć projektów finansowanych środkami w wysokości **503 mln EUR** z Europejskiego Banku Inwestycyjnego (EBI) w ramach Europejskiego Funduszu na rzecz Inwestycji Strategicznych (EFIS). Oczekuje się, że doprowadzą one do uruchomienia inwestycji w wysokości **1,3 mld EUR** i utworzenia ponad **4 600 miejsc pracy**.

Sektory

Energia - **Infrastruktura społeczna** - **Transport** - Cyfrowy
Ochrona środowiska i efektywne gospodarowanie zasobami - BRI - **Mniejsze przedsiębiorstwa**
Rolnictwo

Produkcja mleczarska w Polsce (projekt zatwierdzony, jeszcze nie podpisany)



- Budowa i rozpoczęcie funkcjonowania dwóch nowych linii przetwórstwa mleka w proszku w istniejącej mleczarni

Tauron electricity distribution project



- Wspieranie modernizacji i rozbudowy sieci dystrybucji energii elektrycznej drugiego co do wielkości producenta i sprzedawcy energii elektrycznej w Polsce Tauron S.A.

Modernizacja taboru przedsiębiorstwa Przewozy Regionalne



- Modernizacja i zakup wagonów pasażerskich w celu odnowienia części istniejącego taboru promotora w latach 2016–2018

Przystępne cenowo mieszkania w Poznaniu



- Budowa około 1 300 budynków mieszkalnych i związanej z tym infrastruktury, w tym obiektów sportowych, rekreacyjnych i edukacyjnych

Program opieki zdrowotnej w Kujawsko-Pomorskiem



- Budowa i wyposażenie Szpitala im. L. Rydygiera, którego właścicielem i zarządcą jest region kujawsko-pomorski

FINANSOWANIE MŚP

Finansowanie z Europejskiego Funduszu Inwestycyjnego (EFI) w ramach Europejskiego Funduszu na rzecz Inwestycji Strategicznych (EFIS) pięciu zatwierdzonych umów z bankami pośredniczącymi lub funduszami wynosi **61 mln EUR**. Oczekuje się, że uruchomi ono **707 mln EUR** inwestycji i wesprze **10 610 MŚP** i start-upów.

- Do podmiotów pośredniczących należą między innymi BGK, Idea Bank i Raiffeisen-Leasing Polska S.A.